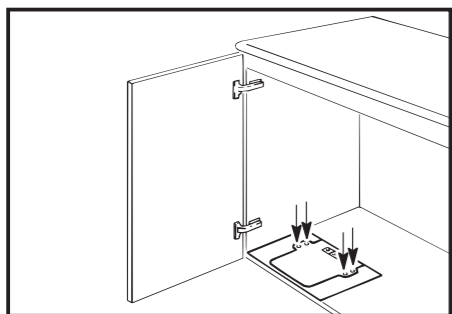
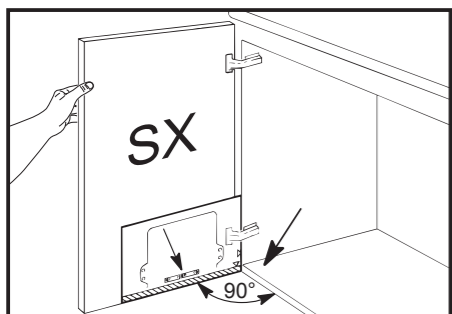


I GB F D E

Incidere i fori indicati sulla dima.  
 Drill the holes according to the template.  
 Effectuez les trous dans les points indiqués.  
 Die auf dem Profil angezeigten Löcher bohren.  
 Incidir los agujeros indicados en el escantillón.



\* **Montaggio TRAINO 6 - Pivot 6 installation**  
 Montage mécanisme de traction 6 - Montage der Zugvorrichtung 6 - Montaje tirador 6



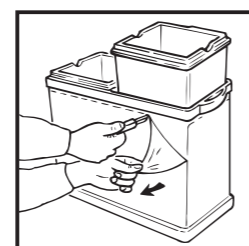
Posizionare la dima con anta aperta a 90°. Verificare l'angolo massimo di apertura dell'anta quindi utilizzare la dima per posizionamento traino corrispondente.

Position the template with the door open by 90°. Check the maximum opening angle of the door, then use the template to position the corresponding pivot.

Placez le gabarit à porte ouverte de 90°. Vérifiez l'angle maximal d'ouverture de la porte, ensuite utiliser le gabarit pour emplacer le mécanisme de traction correspondant.

Die Schablone auf die 90°-geöffnete Tür auflegen. Den max. zulässigen Öffnungswinkel prüfen und daraufhin die Schablone verwenden, um die entsprechende Zugvorrichtung richtig zu positionieren.

Colocar el escantillón con la puerta abierta a 90°. Averiguar la apertura máxima de la puerta, luego utilizar el escantillón para colocar el tirador correspondiente.



Solo per vasca portasecchi in acciaio inox - Only for bucket trays of stainless steel - Seulement pour plateaux porte-seaux en acier inox - Nur für Eimerhülle aus Edelstahl - Sólo para cubos de basura en acero inoxidable.

Rimuovere la pellicola trasparente - Remove the transparent film - Enlevez la pellicule transparente - Die transparente Folie, die die Eimerhülle bedeckt, abnehmen - Quitar la película transparente.

\* **NOTA - REMARK - NOTE - HINWEIS - NOTA:**

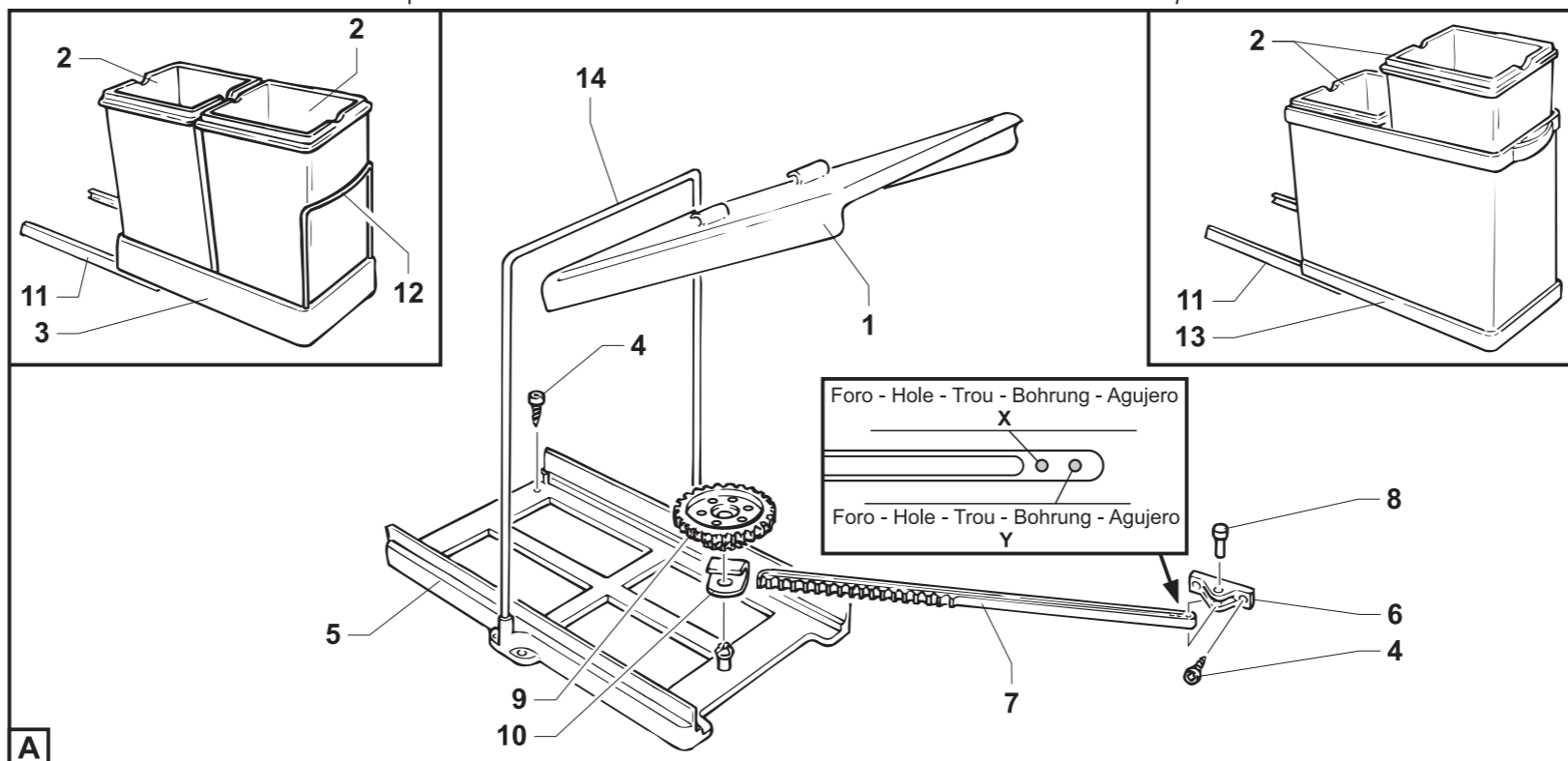
Volendo utilizzare in manuale non è necessario montare il traino 6 all'anta.

For the manual use it is not necessary to install the pivot 6 on the door.

Si vous voulez utiliser en mode manuel, il n'est pas nécessaire de monter le mécanisme de traction 6 à la porte.

Wenn man den Abfallsammler manuell betätigen möchte, ist die Montage der Zugvorrichtung 6 nicht erforderlich.

Si se quiere utilizar de manera manual no hace falta montar el tirador 6 de la puerta.



ELEMENTI IN DOTAZIONE - SUPPLIED PARTS - PARTIES EN DOTATION - MITGELIEFERTE TEILE - ELEMENTOS EN DOTACIÓN

Rif.	Q.tà	Descrizione	Description	Description	Beschreibung	Descripción
01	1	Coperchio	Lid	Couvercle	Deckel	Tapa
02	1	Secchio	Bucket	Seau	Einsatz	Cubo
03	1	Vassoio	Tray	Plateau	Eimerträger	Bastidor
04	8	Vite 3.5x16	Screw 3.5x16	Vis 3.5x16	Schraube 3.5x16	Tornillo 3.5x16
05	1	Base	Basic	Base	Boden	Base
06	1	Traino	Pivot	Mécanisme de traction	Zugvorrichtung	Dispositivo de arrastre
07	1	Asta trainante	Drawer bar	Crémaillère	Zugstange	Cremallera
08	1	Perno traino	Pivot pin	Axe mécanisme de traction	Bolzen Zugvorrichtung	Perno
09	1	Ruota dentata	Gear	Roue dentée	Zahnrad	Rueda dentada
10	1	Guida	Guide	Guide	Führung	Guía
11	1	Guida	Guide	Guide	Führung	Guía
12	1	Maniglia	Handle	Poignée	Griff	Manija
13	1	Vasca portasecchi	Bucket tray	Plateau porte-seaux	Wanne	Contenedor para cubos
14	1	Supporto coperchio	Lid support	Support couvercle	Deckel Tragstange	Soporte tapa

Foro - Hole - Trou - Bohrung - Agujero  
 X = 110° / Y = 115°

Foro - Hole - Trou - Bohrung - Agujero  
 X = 115° / Y = 120°

Foro - Hole - Trou - Bohrung - Agujero  
 X = 115° / Y = 120°

Foro - Hole - Trou - Bohrung - Agujero  
 X = 110° / Y = 115°

80

80

8

245

240

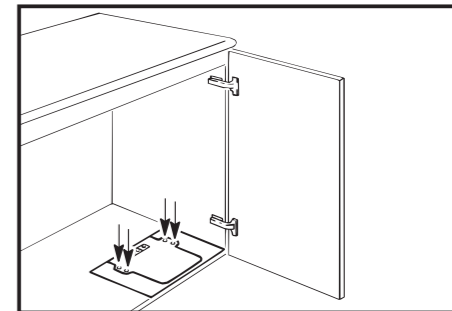
255

250

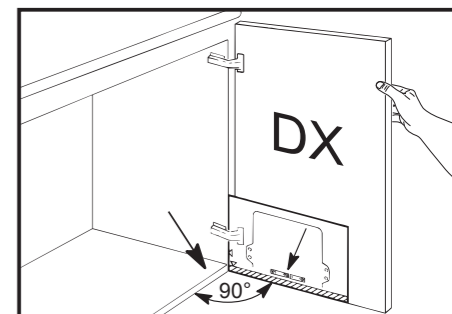
FILO SUPERIORE FONDO MOBILE - FLUSH WITH CABINET BOTTOM  
 FIL SUPERIEUR FOND MEUBLE - OBERKANTE MÖBELBODEN - BORDE SUPERIOR FONDO MUEBLE

I GB F D E

Incidere i fori indicati sulla dima.  
 Drill the holes according to the template.  
 Effectuez les trous dans les points indiqués.  
 Die auf dem Profil angezeigten Löcher bohren.  
 Incidir los agujeros indicados en el escantillón.



\* **Montaggio TRAINO 6 - Pivot 6 installation**  
 Montage mécanisme de traction 6 - Montage der Zugvorrichtung 6 - Montaje tirador 6



Posizionare la dima con anta aperta a 90°. Verificare l'angolo massimo di apertura dell'anta quindi utilizzare la dima per posizionamento traino corrispondente.

Position the template with the door open by 90°. Check the maximum opening angle of the door, then use the template to position the corresponding pivot.

Placez le gabarit à porte ouverte de 90°. Vérifiez l'angle maximal d'ouverture de la porte, ensuite utiliser le gabarit pour emplacer le mécanisme de traction correspondant.

Die Schablone auf die 90°-geöffnete Tür auflegen. Den max. zulässigen Öffnungswinkel prüfen und daraufhin die Schablone verwenden, um die entsprechende Zugvorrichtung richtig zu positionieren.

Colocar el escantillón con la puerta abierta a 90°. Averiguar la apertura máxima de la puerta, luego utilizar el escantillón para colocar el tirador correspondiente.

APPOGGIO MOBILE - CABINET REST -  
 APPUI MEUBLE - AUFLAGE MÖBEL - APOYO MUEBLE

APPOGGIO MOBILE - CABINET REST -  
 APPUI MEUBLE - AUFLAGE MÖBEL - APOYO MUEBLE

Art. 240 - Art. 242

NOTA - REMARK - NOTE - HINWEIS - NOTA:

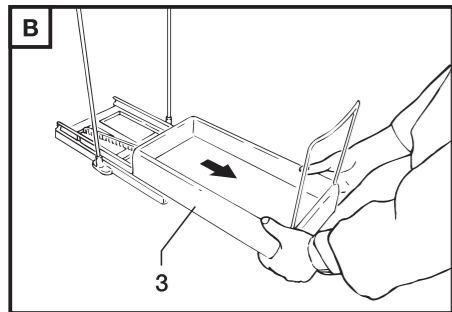
Prima di eseguire le istruzioni di montaggio forare con l'aiuto della dima (vedere retro).

Before mounting the bucket, drill the holes using the template provided (please, turn over).

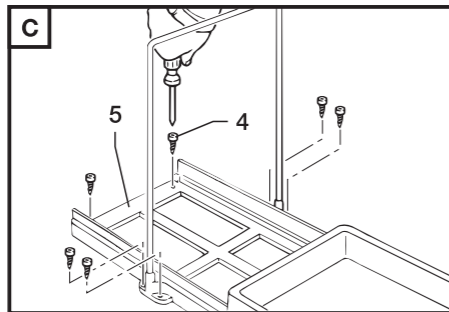
Avant de suivre les instructions de montage suivantes, effectuez les trous en utilisant le gabarit fourni (voir au verso).

Bevor Sie anfangen, die Bauanleitungen zu befolgen, die Löcher mit Hilfe der Schablone bohren (siehe Rückseite).

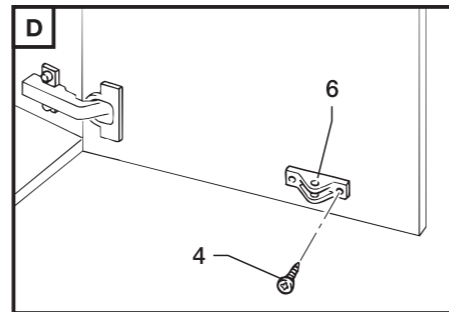
Antes de ejecutar las instrucciones para el montaje incidir los agujeros empleando el escantillón (véase atrás).



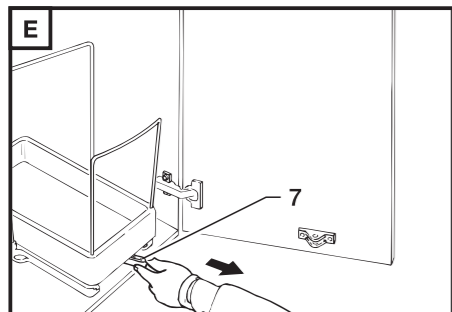
Far scorrere il vassoio 3 portandolo a fine corsa.  
Let the tray 3 slide outwards to stroke end.  
Faites glisser le plateau 3 à l'extérieur jusqu'en fin de course.  
Den Eimerträger 3 bis zum Endanschlag ausziehen.  
Deslizar la bandeja 3 hasta el final de las ranuras.



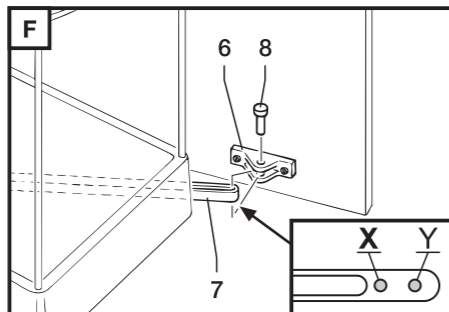
Fissare la base 5.  
Fit the base 5.  
Fixez la base 5.  
Den Rahmen anschrauben 5.  
Apretar la base 5.



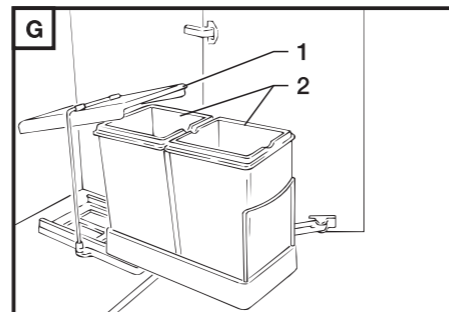
\* Fissare il traino 6 avvitando le viti 4.  
Fit pivot 6 screwing on screws 4.  
Fixez le mécanisme de traction 6 en insérant les vis 4.  
Die Zugvorrichtung 6 mittels der Schrauben 4 am Boden befestigen.  
Apretar los tornillos 4 del tirador 6.



Da posizione chiusa far scorrere il vassoio a fine corsa estraendo l'asta trainante 7.  
From closed position, slide the tray outwards to stroke end, and extract the drawing bar 7.  
De la position fermée, faites glisser le plateau à l'extérieur jusqu'à fin de course et extrayez la crémaillère 7.  
Bei geschlossener Stellung den Träger ausgleiten lassen; dabei die Zugstange 7 ausziehen.  
Desde cerrado, deslizar la bandeja hasta el final de las ranuras extrayendo el asta 7.



\* Collegare l'asta trainante 7 al traino 6 con il perno 8. Utilizzare il foro X o Y in base all'angolo di apertura dell'anta ed alla posizione del traino.  
Connect draft bar 7 to pivot 6 with pin 8. Use the X or Y hole in relation to the opening angle of the door and the position of the pivot.  
Raccordez la crémaillère 7 au mécanisme de traction 6 avec le axe 8. Utilisez le trou X ou Y en fonction de l'angle d'ouverture de la porte et de la position du mécanisme de traction.  
Die Zugstange 7 an die Zugvorrichtung 6 durch den Bolzen 8 anschließen. Je nach Öffnungswinkel der Tür bzw. Stellung der Zugvorrichtung das Loch X oder Y dazu benutzen.  
Conectar la cremallera 7 al tirador 6 con el perno 8. Emplear el agujero X o Y según la apertura de la puerta y la posición del tirador.



Montare il coperchio 1 ed inserire i secchi 2.  
Fit lid 1 and position buckets 2.  
Montez le couvercle 1 et les seaux 2.  
Den Deckel 1 anbringen und die Eimer 2 einsetzen.  
Montar la tapa 1 e insertar los cubos 2.

\* **NOTA - REMARK - NOTE - HINWEIS - NOTA:**  
Volendo utilizzare in manuale non è necessario montare il traino 6 all'anta.  
For the manual use it is not necessary to install the pivot 6 on the door.  
Si vous voulez utiliser en mode manuel, il n'est pas nécessaire de monter le mécanisme de traction 6 à la porte.  
Wenn man den Abfallsammler manuell betätigen möchte, ist die Montage der Zugvorrichtung 6 nicht erforderlich.  
Si se quiere utilizar el cubo de basura de manera manual no hace falta montar el tirador 6 de la puerta.

**NOTA - REMARK - NOTE - HINWEIS - NOTA:**  
Nel caso si debba smontare il vassoio portasecchi seguire le istruzioni riguardanti l'Art. 250, figure H - I per lo smontaggio, M - N per il rimontaggio.  
To dismantle the bucket tray, refer to the instructions of Art. 250, figures H - I; refer to figures M - N to refit the tray.  
Lorsque vous devez démonter le plateau porte-seaux, suivez les instructions de montage concernant l'Art. 250, figures H - I; pour le monter à nouveau, rappelez-vous aux figures M - N.  
Für den Fall, dass der Eimerträger abmontiert werden soll, die Anleitungen zu Art. 250, Abbildungen H - I für die Demontage, M - N für den späteren Wiederaufbau, befolgen.  
Si es necesario, desmontar la bandeja de los cubos, seguir las instrucciones para el Art. 250, fig. H - I para el desmontaje, M - N para el reensamblaje.

Art. 250 - Art. 252 - Art. 260 - Art. 262

NOTA - REMARK - NOTE - HINWEIS - NOTA:

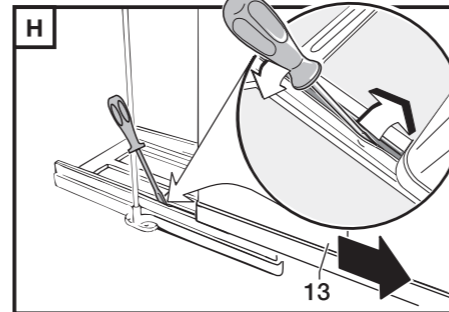
Prima di eseguire le istruzioni di montaggio forare con l'aiuto della dima (vedere retro).

Before mounting the bucket, drill the holes using the template provided (please, turn over).

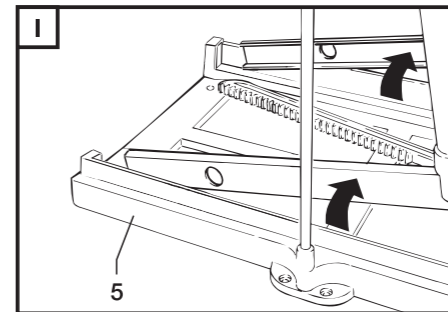
Avant de suivre les instructions de montage suivantes, effectuez les trous en utilisant le gabarit fourni (voir au verso).

Bevor Sie anfangen, die Bauanleitungen zu befolgen, die Löcher mit Hilfe der Schablone bohren (siehe Rückseite).

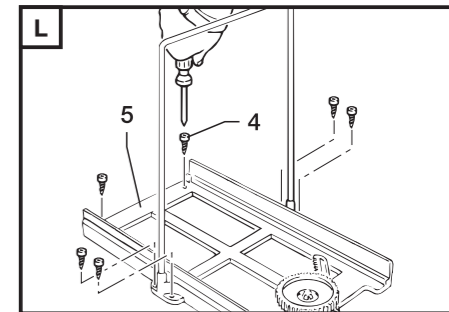
Antes de ejecutar las instrucciones para el montaje incidir los agujeros empleando el escantillón (véase atrás).



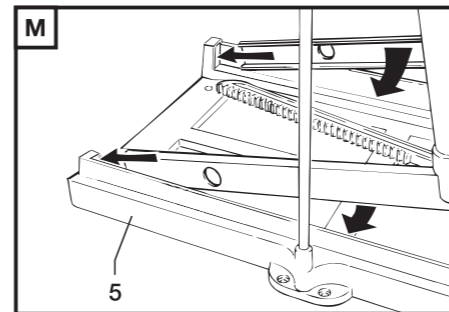
Estrarre il coperchio e smontare la vasca portasecchi 13.  
Remove the lid and dismantle the bucket tray 13.  
Démontez le couvercle et enlevez le plateau porte-seaux 13.  
Den Deckel herausziehen und die Eimerträger-Wanne 13 abmontieren.  
Estrair la tapa y desmontar el contenedor para los cubos 13.



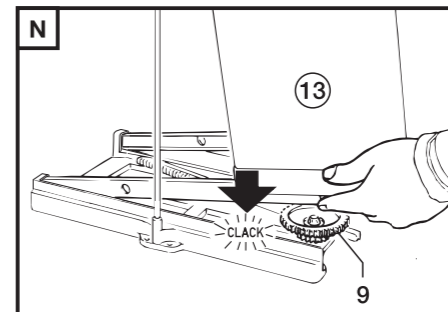
Sganciare le guide dalla base 5.  
Remove the guides from base 5.  
Décrochez les guides de la base 5.  
Die Schienen aus dem Fuß 5 lösen.  
Desenganchar las guías de la base 5.



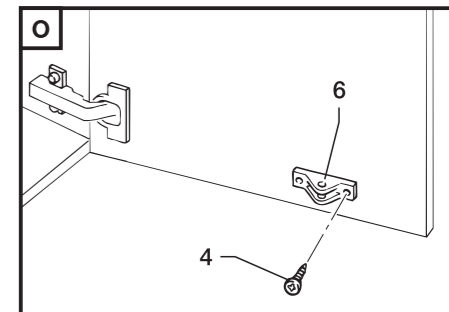
Fissare la base 5.  
Fit the base 5.  
Fixez la base 5.  
Den Rahmen anschrauben 5.  
Apretar la base 5.



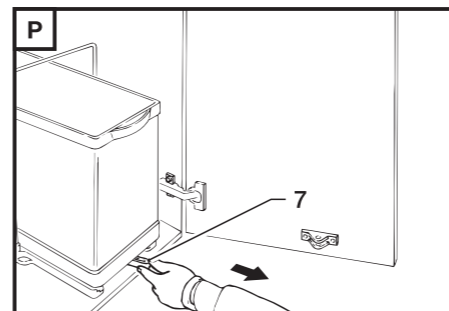
Riagganciare le guide sulla base 5.  
Refit the guides onto base 5.  
Accrochez à nouveau les guides à la base 5.  
Die Schienen am Fuß 5 wieder ansetzen.  
Enganchar las guías en la base 5.



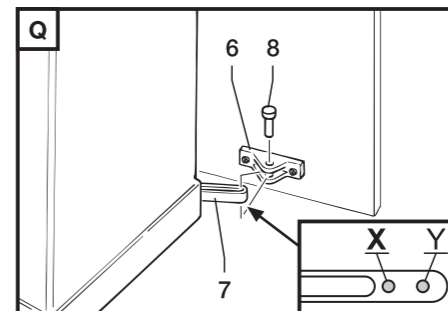
Mantenere a fine corsa le guide ed abbassarle facendo accoppiare la vasca 13 con la ruota dentata 9.  
While holding the guides to stroke end, lower them until tray 13 couples to the toothed gear 9.  
Maintenez les guides en fin de course et baissez-les jusqu'à ce que le plateau 13 et la roue dentée 9 s'accouplent.  
Die Schienen in Position des Endanschlags halten und sie dabei senken, bis das Becken 13 mit dem Zahnrad 9 gekoppelt ist.  
Mantener las guías al final de las ranuras y bajarlas aunando el contenedor 13 con la rueda dentada 9.



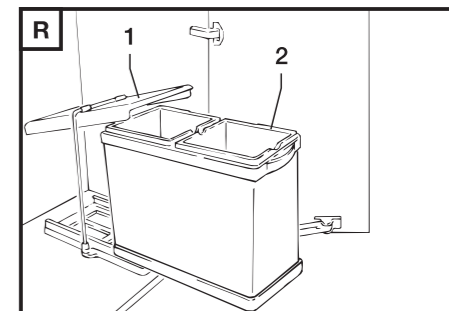
\* Fissare il traino 6 avvitando le viti 4.  
Fit pivot 6 screwing on screws 4.  
Fixez le mécanisme de traction 6 en insérant les vis 4.  
Die Zugvorrichtung 6 mittels der Schrauben 4 am Boden befestigen.  
Apretar los tornillos 4 del tirador 6.



Da posizione chiusa far scorrere il vassoio a fine corsa estraendo l'asta trainante 7.  
From closed position, slide the tray outwards to stroke end, and extract the drawing bar 7.  
De la position fermée, faites glisser le plateau à l'extérieur jusqu'à fin de course et extrayez la crémaillère 7.  
Bei geschlossener Stellung den Träger ausgleiten lassen; dabei die Zugstange 7 ausziehen.  
Desde cerrado, deslizar la bandeja hasta el final de las ranuras extrayendo el asta 7.



\* Collegare l'asta trainante 7 al traino 6 con il perno 8. Utilizzare il foro X o Y in base all'angolo di apertura dell'anta ed alla posizione del traino.  
Connect draft bar 7 to pivot 6 with pin 8. Use the X or Y hole in relation to the opening angle of the door and the position of the pivot.  
Raccordez la crémaillère 7 au mécanisme de traction 6 avec le axe 8. Utilisez le trou X ou Y en fonction de l'angle d'ouverture de la porte et de la position du mécanisme de traction.  
Die Zugstange 7 an die Zugvorrichtung 6 durch den Bolzen 8 anschließen. Je nach Öffnungswinkel der Tür bzw. Stellung der Zugvorrichtung das Loch X oder Y dazu benutzen.  
Conectar la cremallera 7 al tirador 6 con el perno 8. Emplear el agujero X o Y según la apertura de la puerta y la posición del tirador.



Montare il coperchio 1 ed inserire i secchi 2.  
Fit lid 1 and position buckets 2.  
Montez le couvercle 1 et les seaux 2.  
Den Deckel 1 anbringen und die Eimer 2 einsetzen.  
Montar la tapa 1 e insertar los cubos 2.